

ТОВ СТО «Зелений Гай»
вул. Зелена, 1, с. Зелений Гай,
Василівський р-н
Запорізької обл., 71654
код ЄДРПОУ 05475104
тел. № (06175) 59-1-44

ООО СТО «Зелёный Гай»
ул. Зеленая, 1, с. Зеленый Гай,
Васильевский р-н
Запорожской обл. 71654
код ЕГРПОУ 05475104
тел. № (06175) 59-1-44

Исх № 25/04/18-2
от «25» апреля 2018 г.

Руководителю предприятия

КОММЕРЧЕСКОЕ ПРЕДЛОЖЕНИЕ

Компания ООО СТО «Зелёный Гай», сообщает о возможности поставки в адрес Вашего предприятия следующей техники:

ХТА-200-02 з фронтальним навантажувальним пристроєм



Трактор ХТА-200-02 является дальнейшим развитием популярного фронтального погрузчика Т-156Б производства ОАО "ХТЗ им. С. Орджоникидзе".

Оснащается экономичным дизелем Д-260.4 (210л.с.) Минского моторного завода (ММЗ) и является базовым трактором для ряда специальных машин

Базовый трактор ХТА-200-02 - колесный одноковшовый фронтальный погрузчик с быстрым реверсом. Максимально унифицирован с трактором ХТА-200

Грузоподъемность - 3000 кг, объем ковша 1,5 м³, высота загрузки 2,9 м.

Возможна установка ковша объемом 3 м³ - для погрузки сахарной свеклы, бульдозерного

поворотного отвала, грузовых вилок или челюстного захвата.

Кабина трактора оснащена системой кондиционирования воздуха и аудиосистемой.

Кондиционер входит в базовую комплектацию трактора.

По своим эксплуатационным характеристикам данная модель аналогична трактору-погрузчику Т-156. Применение двигателя Д-260.4 обеспечивает экономию топлива на 15% - 18% по сравнению с двигателем ЯМЗ-236М2.

Рекомендуется использовать при проведении энергоемких земляных работ в строительстве, при проведении ремонта дорожных покрытий, при погрузке сыпучих материалов в производственных или сельскохозяйственных целях. Данная машина обладает высокой производительностью, устойчивостью и надежностью.

ХТА-200-02 имеет высокую ремонтпригодность благодаря унификации большинства основных узлов с многими серийно производящимися отечественными тракторами.

Технические характеристики.

Колесная схема:	4x4
Модель двигателя:	Д-260.4 (ММЗ - Минский моторный завод)
Мощность номинальная, кВт (л.с.):	154,4 (210)
Удельный расход топлива при эксплуатационной мощности, г/кВт·час (г/л.с.·час):	227 (167)
Частота вращения, об/мин:	2100
Муфта сцепления:	сухая однодисковая "LuK" (Германия)
Коробка передач:	механическая с гидрофицированным переключением передач на ходу без разрыва потока мощности
Количество передач переднего/заднего хода:	9/3
Скорости движения, передний ход, км/час:	2,8...35,2
Скорости движения, задний ход, км/час:	3,0...15,5
Вал отбора мощности и частота вращения, об/мин:	независимый, двухскоростной, 540 или 1000
Шины:	23,1R26
Масса эксплуатационная, кг:	10175

Стоимость с НДС:

ХТА-200-02 - 1 650 000,00 грн. (Один миллион шестьсот пятьдесят тысяч грн. 00 коп.).

Условия поставки: DDP - склад Продавца.

Условия оплаты: 50% - предоплаты, 50% - по факту готовности к отгрузке.

Гарантийный срок эксплуатации: 1 год или 1000 м/ч в зависимости от того, что наступит ранее.

Срок поставки: до 75 дней.

Директор



Ф.Н. Мишин

ТОВ «Біотехплюс»

Україна, 01042 Київ в.Івана Кудрі, 39, код ЄДРПОУ38490213, тел.095-550-85-92, E-mail: btpukraine@gmail.com

вих.№ 1105
від 11 травня 2018р.

Коммерческое предложение

Компания ООО «Биотехплюс», предлагает к поставке следующую технику производства ООО «Слабожанская промышленная компания»:

Трактор с фронтальным навесным устройством ХТА-200-02М



Трактор ХТА-200-02М является дальнейшим развитием популярного фронтального

погрузчика Т-156В производства ОАО "ХТЗ им. С. Орджоникидзе".

Оснащается экономичным дизелем Д-260.4 (210л.с.) Минского моторного завода (ММЗ) и является базовым трактором для ряда специальных машин.

Базовый трактор ХТА-200-02М - колесный одноковшовый фронтальный погрузчик с быстрым реверсом. Максимально унифицирован с трактором ХТА-200

Грузоподъемность - 3000 кг, объем ковша 1,5 м³, высота загрузки 2,9 м.

Кабина трактора оснащена системой кондиционирования воздуха и аудиосистемой.

Кондиционер входит в базовую комплектацию трактора.

По своим эксплуатационным характеристикам данная модель аналогична трактору-погрузчику Т-156. Применение двигателя Д-260.4 обеспечивает экономию топлива на 15% -18% по сравнению с двигателем ЯМЗ-236М2.

Рекомендуется использовать при проведении энергоемких земляных работ в строительстве, при проведении ремонта дорожных покрытий, при погрузке сыпучих материалов в производственных или сельскохозяйственных целях. Данная машина обладает высокой производительностью, устойчивостью и надежностью.

ХТА-200-02М имеет высокую ремонтпригодность благодаря унификации большинства основных узлов с многими серийно производящимися отечественными тракторами.

Технические характеристики.

Колесная схема:	4x4
Модель двигателя:	Д-260.4 (ММЗ - Минский моторный завод)
Мощность номинальная, кВт (л.с.):	154,4 (210)
Удельный расход топлива при эксплуатационной мощности, г/кВт·час (г/л.с.·час):	227 (167)
Частота вращения, об/мин:	2100
Муфта сцепления:	сухая однодисковая "LuK" (Германия)
Коробка передач:	механическая с гидрофицированным переключением передач на ходу без разрыва потока мощности
Количество передач переднего/заднего хода:	9/3
Скорости движения, передний ход, км/час:	2,8...35,2

Скорости движения, задний ход, км/час:	3,0...15,5
Вал отбора мощности и частота вращения, об/мин:	независимый, двухскоростной, 540 или 1000
Шины:	23,1R26
Масса эксплуатационная, кг:	10175

Стоимость - 1 670 000,00 грн.

Ставка НДС - 20%.

Срок поставки - 75 дней.

Условия поставки - DDP склад покупателя.

Условия оплаты - 80% предоплата, 20% по факту готовности к отгрузке.

Директор




Н.Шевченко



Официальный дилер:
ООО «ЧТЗ-УРАЛТРАК» (Россия)
ООО «ДОНЭКС» (Россия)
"WAY INDUSTRIES", a.s. (Словакия)
"CSF" (Италия)
ТД «ХТЗ» (Украина)

71603, Украина, Запорожская обл, г.Васильевка, ул.Чекистов, 43,
т/ф: +38(06175)73538, 73650,72516.
т.: +38(050)409-0-409
E-mail: market@assol.com.ua; www.assol.com.ua
Р/с 26007038668900 в АО УкрСиббанк» г.Харьков,
МФО 351005 ОКПО 20470908

ЧАСТНОЕ МАЛОЕ ПРОИЗВОДСТВЕННО-КОММЕРЧЕСКОЕ ПРЕДПРИЯТИЕ «АССОЛЬ»

Исх № 10/05/18
от «10» мая 2018 г.

Руководителю предприятия

Коммерческое предложение

Компания ЧМПКП «Ассоль», предлагает к поставке следующую технику производства ООО «Слабожанская промышленная компания»:

Погрузчик ХТА-200-02М



Грузоподъемность - 3000 кг, объем ковша 1,5 м³, высота загрузки 2,9 м.
Возможна установка ковша объемом 3 м³ - для погрузки сахарной свеклы, бульдозерного поворотного отвала, грузовых вилок или челюстного захвата.
Кабина трактора оснащена системой кондиционирования воздуха и аудиосистемой.
Кондиционер входит в базовую комплектацию трактора.

ХТА-200-02М имеет высокую ремонтпригодность благодаря унификации большинства основных узлов с многими серийно производящимися отечественными тракторами.

Технические характеристики.

Колесная схема:	4x4
Модель двигателя:	Д-260.4 (ММЗ - Минский моторный завод)
Мощность номинальная, кВт (л.с.):	154,4 (210)
Удельный расход топлива при эксплуатационной мощности, г/кВт·час (г/л.с.·час):	227 (167)
Частота вращения, об/мин:	2100
Муфта сцепления:	сухая однодисковая "LuK" (Германия)
Коробка передач:	механическая с гидрофицированным переключением передач на ходу без разрыва потока мощности
Количество передач переднего/заднего хода:	9/3
Скорости движения, передний ход, км/час:	2,8...35,2
Скорости движения, задний ход, км/час:	3,0...15,5
Вал отбора мощности и частота вращения, об/мин:	независимый, двухскоростной, 540 или 1000
Шины:	23,1R26
Масса эксплуатационная, кг:	10175

Стоимость с НДС:	1 660 000,00 грн. (Один миллион шестьсот шестьдесят тысяч грн. 00 коп.).
Условия поставки:	DDP — склад покупателя (Украина);
Условия оплаты:	70% - предоплаты, 30% - по факту готовности к отгрузке.
Срок поставки:	75 календарных дней.

С уважением,
Директор ЧМПКП «Ассоль»



П.И. Харченко



АВТОТРАНСПОРТНИК

КОМЕРЦІЙНА ПРОПОЗИЦІЯ

Компанія «Автотранспортник» офіційний дилер Компанії ВАТ «МАЗ», ВАТ "КАМАЗ", ПАО та ТОВ «Завод Алеко», компанія «AREKSAN», пропонує автомобілі МАЗ з різноманітними типами кузовів, та спец автомобілі на шасі МАЗ.

Машина дорожня комбінована на шасі самоскида МАЗ - 5550С3



Технічні характеристики самоскиду МАЗ-5550С3

Параметр	Показник
Модель	МАЗ-5550С3
Колісна формула	4x2
Технічно допустима загальна маса автомобіля, кг	20500
Розподіл технічно допустимої загальної маси автомобіля, кг:	
на передню вісь	7500
на задній міст	13500

ПрАТ «АВТОТРАНСПОРТНИК»
 Адреса 08500, Київська обл., м. Фастів, вул. Транспортна, 2
 ЄДРПОУ 20572715 ІПН 205727110246
 р/р 26006300869164 в АТ «Ощадбанк», м. Фастів МФО 322669

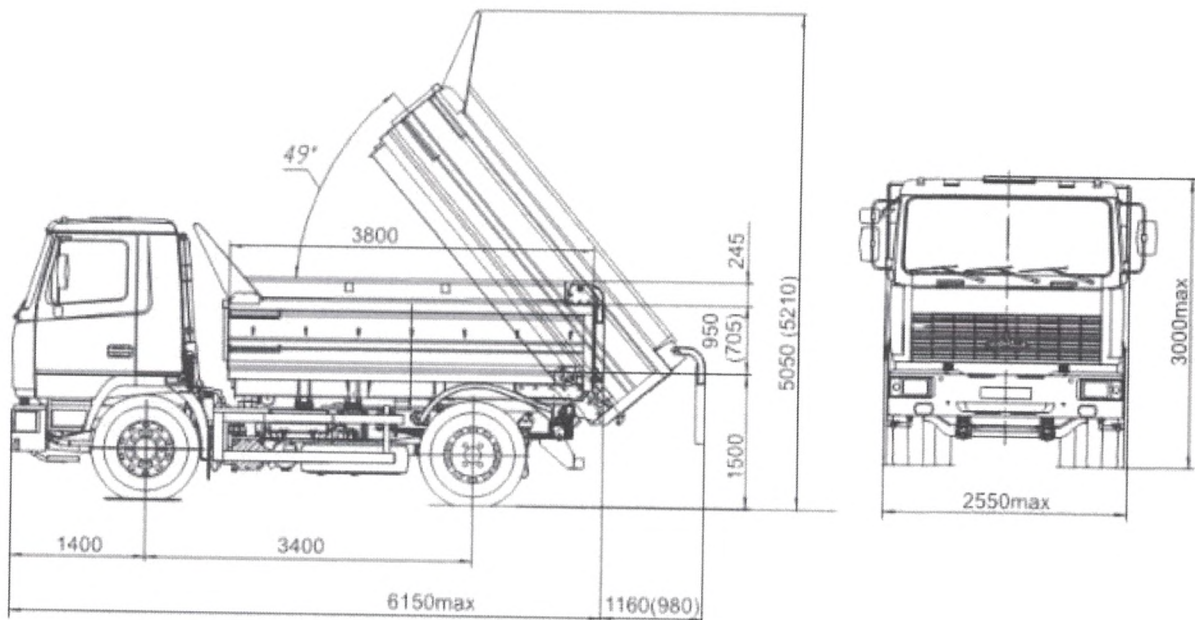
• (04565) 666 04
 • avtr.info@gmail.com
 • http://rem-baza.com.ua
 • м. Фастів, вул. Транспортна, 2



АВТОТРАНСПОРТНИК

Технічно допустима вантажопідйомність, кг.	12000
Повна маса автомобіля в спорядженому стані, кг	8500
Обсяг платформи, м ³	6,2 (8,4)
Максимальна швидкість, км / год.	85*
Двигун	ЯМЗ-53623.10 с AdBlue ЄВРО-5
Потужність двигуна, кВт (а с.)	200 (273)
Максимальний крутний момент, Нм (кг см)	1166 (119)
Коробка передач	ZF 9S1310T0 (9JS135TA) механічна
число передач	9
Передавальне число Провідних мостів	5,08
Розмір шин.	315/80R22.5(12,00R20)
Паливний бак, л	300
Тип кабіни.	мала, підресорена, безкапотна
Комплектація	Платформа самоскид із заднім розвантаженням, вихлоп в ліво, без обігріву платформи, підігрівач двигуна, АБС, інструментальний ящик в кабіні

Схема автомобіля самоскида



ПрАТ «АВТОТРАНСПОРТНИК»
Адреса 08500, Київська обл., м. Фастів, вул. Транспортна, 2
ЄДРПОУ 20572715 ІПН 205727110246
р/р 26006300869164 в АТ «Ощадбанк», м. Фастів МФО 322669

• (04565) 666 04
• avtr.info@gmail.com
• http://rem-baza.com.ua
• м. Фастів, вул. Транспортна, 2



АВТОТРАНСПОРТНИК

Додаткове обладнання турецького виробництва (машина дорожня комбінована зі змінним обладнанням)

Піско-солерозкидач - 7м3

- Піско - солерозкидач з об'ємом 7м3.
- Устаткування буде виготовлено для навісного використання під самоскид МАЗ-5550С3.
- Устаткування буде вбудовано в кузов.
- Устаткування призначене для розкидання піску або солі.
- Основний корпус бака буде виготовлений зі сталі ST-37 товщиною не менше 4 мм.
- Рама солерозкидача буде виготовлена зі сталі ST-37
- Подача піску з бака буде за допомогою сталевих конвеєра-ланцюгів, гідравлічний привід від РТО (коробка відбору потужності).
- Устаткування буде оснащено аутригерами (опорами) на яких в демонтованому стані і / або при монтування обладнання може стояти без допомоги крана.
- Лопості розкидаючого пристрою - . 5 крил, діаметр 430мм, матеріал ST-37
- Рівномірне посипання, щільність посипання 0- 400 гр / м2 управління з кабіни оператором.
- Ширина посипання 0 - 12 м.
- Швидкість машини при посипання 0-60км / ч.
- При швидкості 20 км / ч , швидкість посипання 5гр / м2.
- Висота від землі розкиданого пристрою в робочому стані 400 (+10) мм.
- У кабіні машини буде встановлена електропанель для управління обладнанням.
- Роботи, що виконуються з блоку управління:
 - вмикання і вимикання панелі
 - пуск і стоп для посипання.
 - настройки посипання (ширина, швидкість посипання, матеріал посипання,)
 - перевірка сигнальних ламп.
- Панель буде пристосована для нічних робіт.
- При відмові електроніки гідравлічна система буде продовжувати працювати в мануальному режимі.
- Складові гідравлічної системи: гідронасос, гідравлічні шлангі- SAE 100 R 16, клапани потоку регулювання, гідравлічний бак і.д.р
- Живлення гідравлікою буде від машини за допомогою гідронасоса і РТО (коробка відбору потужності).
- Система просіювання, решітка у формі даху.
- Буде встановлено сходи.
- На задній панелі обладнання буде встановлено проблисковий маячок і робочі фари керовані з кабіни. А також фосфорні відбивачі чорного і жовтого кольору. На кабіні автомобіля буде встановлений проблисковий маячок.
- При необхідності підняття краном піскорозкидачу будуть встановлені 4 петлі.
- Фарба буде забезпечувати надійний захист металевих конструкцій від корозії. Колір помаранчевий.
- Гарантія на матеріал і заводські дефекти обладнання 12 місяців.



АВТОТРАНСПОРТНИК

СНІЖНИЙ ВІДВАЛ - 3.000 мм.

- Сніговий відвал буде виготовлений під самоскид МАЗ-5550С3.
- Устаткування буде пристосованих для робіт при температурі -35°C
- Габарити - Довжина 3.000мм
- Ширина очищення - не менше 2.700м.
- Матеріал - рама - сталь ST -37, відвал - сталь ST-37 товщиною не менше 8 мм, ножі - гума.
- Пружинна система.
- Вага обладнання - 850 кг.
- Керування, напрямки: вправо, вліво, вгору, вниз.
- Гідропривід, гідронасос, Powerpack.
- Кут повороту - макс. 26 градусів.
- Управління відвалом буде проводитися з кабіни машини за допомогою панелі управління.
 - вверх вниз.
 - вниз і функція колки льоду.
 - вправо вліво.
 - функція плавного руху.
- З боків будуть встановлені сигнальні лампи, фари
- Габаритні стійки-прапорці 2 шт.
- Гарантія 12 місяців.



Вартість МДКЗ на базі самоскиду МАЗ-5550С3– 2 350 000,00 грн.(з ПДВ)

- Ціни зазначені станом на 11.05.2018 року. Гривневий еквівалент вартості розраховується за курсом гривні до дол. США або Євро, на дату укладення Договору, встановленим у обслуговуючому банку постачальника.

ПрАТ «АВТОТРАНСПОРТНИК»
Адреса 08500, Київська обл., м. Фастів, вул. Транспортна, 2
ЄДРПОУ 20572715 ІПН 205727110246
р/р 26006300869164 в АТ «Ощадбанк», м. Фастів МФО 322669

• (04565) 666 04
• avtr.info@gmail.com
• http://rem-baza.com.ua
• м. Фастів, вул. Транспортна, 2



АВТОТРАНСПОРТНИК

- **Умови поставки:** отримання на складі Продавця або доставка на склад Покупця;
- **Умови оплати:** 100% передоплата

Сервісне обслуговування:



Увага!

Гарантійне, післягарантійне та сервісне обслуговування на території замовника, виїзд сервісної бригади, цілодобова допомога оператору по телефону, наявність складу запчастин.

Контактна інформація:

Відділ продажів: *Хуторянський Олег*

Тел.: +38 044-228-86-54

Моб.: +38 066-358-38-28 ; 097-886-41-42.

Офіційний сайт: www.rem-baza.com.ua, e-mail: 8864142@ukr.net

*Голова правління
Акціонерного товариства
«Автотранспортник»*



В. В. Поровай

Комерційна пропозиція

ТОВ «Укравтозапчастина» пропонує машина дорожня комбінована МДКЗ для очищення автошляхів від снігу, а також розбризкування протижеледних сумішей у зимову пору року на базі самоскида МАЗ-5550С3-581. Машина може бути використана як самоскид, так і як машина з утримання доріг.



Технічні характеристики	
Найменування моделі	Машина дорожня комбінована МДКЗ-14 з піскорозкидальним обладнанням та снігоочисним відвалом на базі МАЗ-5550С3
Модель самосвала	МАЗ-5550С3-581-000
Колісна формула	4x2
Повна маса самоскида, кг	20500
Маса спорядженого самоскида, кг	8425
Максимальна швидкість, км	85
Двигун	ЯМЗ--53623.10
Потужність двигуна, кВт (л.с.)	176 (273)
Коробка передач	9JS135ТА
Кількість передач КП	9
Передаточне число ведучих мостів	8.4
Розмір шин	12.00R20 або 315/80R22.5
Паливний бак, л	300
Габаритна довжина, не більше, мм	6150
Об'єм платформи, м3	8.4
Висота платформи, мм	1195
Довжина платформи, мм	3800
Ширина платформи, мм	2350
Вантажепідємність самоскида, кг	12000



Платформа	Самоскидна с заднім розвантаженням
Тип кабіни	Мала підресорна
Робоча швидкість МДКЗ-14	10-40 км/г
Керування обладнанням	з кабіни водія
Привод використовуючи органів	гідравлічний
Поворотний відвал, кут повороту відвала	+/-30 градусів
Ширина обробки при снігоочищенні, м	2,7-3,2
Піскорозкидаюче обладнання, місткість бункера	6.2 куб.м
Ширина робочої зони при посипанні	12 м
Цена, грн., с ндс,	2 385 000



Киевский Республиканский Автоцентр »
Общество с ограниченной ответственностью

Официальный дилер
Минск автомобильного завода

02105, Украина, г.Киев, ул.Павла Усенко, 8

+38 (044) -351-75-64
351-75-66

www.maz.in.ua e-mail: maz_td@ukr.net



11.05.2018 г.

Коммерческое предложение

ООО «Киевский республиканский Автоцентр» - официальный дилер ОАО «МАЗ», один из крупнейших поставщиков автомобильной продукции на территории Украины, имеет возможность поставить в Ваш адрес следующую автотехнику: Машина дорожная комбинированная на шасси самосвала МАЗ - 5550С3

Технические характеристики самосвала МАЗ-5550С3

параметр	показатель
модель	МАЗ-5550С3
колесная формула	4x2
Технически допустимая общая масса автомобиля, кг	20500
Распределение технически допустимой общей массы автомобиля, кг:	
на переднюю ось	7500
на задний мост	13500
Технически допустимая грузоподъемность, кг.	12000
Полная масса автомобиля в снаряженном состоянии, кг	8500
Объем платформы, м ³	6,2 (8,4)
Максимальная скорость, км / ч.	85 *
двигатель	ЯМЗ-53623.10 с AdBlue EBPO-5
Мощность двигателя, кВт (а с.)	200 (273)
Максимальный крутящий момент, Нм (кг см)	1166 (119)
коробка передач	ZF 9S1310T0 (9JS135TA) механическая
число передач	9
Передаточное число Ведущих мостов	5,08



Размер шин.	315 / 80R22.5 (12,00R20)
Топливный бак, л	300
Тип кабины.	мала, подрессоренная, бескапотных
Комплектация	

Песко-солеразбрасыватель - 7м3

- Песко - солеразбрасыватель с объемом 7м3.
- Оборудование будет изготовлено для навесного использования под самосвал МА3-5550С3.
- Оборудование будет встроено в кузов.
- Оборудование предназначено для разбрасывания песка или соли.
- Основной корпус бака будет изготовлен из стали ST-37 толщиной не менее 4 мм.
- Рама солеразбрасывателей будет изготовлена из стали ST-37
- Подача песка из бака будет с помощью стального конвейера-цепей, гидравлический привод от РТО (коробка отбора мощности).
- Оборудование будет оснащено аутригерами (опорами) на которых в демонтированном состоянии и / или при монтировании оборудования может стоять без помощи крана.
- Лопостей разбрасывающего устройства - 5 крыльев, диаметр 430мм, материал ST-37
- Равномерное посыпки, плотность посыпки 0- 400 гр / м2 управления из кабины оператора.
- Ширина посыпки 0 - 12 м.
- Скорость машины при посыпки 0-60км / ч.
- При скорости 20 км / ч, скорость посыпки 5гр / м2.
- Высота от земли разбросанных устройства в рабочем состоянии 400 (10) мм.
- В кабине машины будет установлена электропанель для управления оборудованием.
- Работы, выполняемые с блока управления:
 - включение и выключение панели
 - пуск и стоп для посыпки.
 - настройки посыпки (ширина, скорость посыпки, материал посыпки.)
 - проверка сигнальных ламп.
- Панель будет приспособлена для ночных работ.
- При отказе электроники гидравлическая система будет продолжать работать в мануальном режиме.
- Составляющие гидравлической системы: гидронасос, гидравлические шланги- SAE 100 R 16, клапаны потока Регулеровка, гидравлический бак и.д.р
- Питание гидравликой будет от машины с помощью гидронасоса и РТО (коробка отбора мощности).
- Система просеивания, решетка в форме крыши.
- Будет установлено лестницы.
- На задней панели устройства будут установлены проблесковый маячок и рабочие фары управляемые из кабины. А также фосфорные отражатели черного и желтого цвета. На кабине автомобиля будет установлен проблесковый маячок.
- При необходимости поднятия краном Пескоразбрасыватель будут установлены 4 петли.
- Краска будет обеспечивать надежную защиту металлических конструкций от коррозии. Цвет оранжевый.
- Гарантия на материал и заводские дефекты оборудования 12 месяцев.

СНЕЖНЫЙ отвала - 3.000 мм.

- Снежный отвал будет изготовлен под самосвал МАЗ-5550С3.
- Оборудование будет приспособленных для работ при температуре -35°C
- Габариты - длина 3.000мм
- Ширина очистки - не менее 2.700м.
- Материал - рама - сталь ST-37, отвал - сталь ST-37 толщиной не менее 8 мм, ножи - резина.
- Пружинная система.
- Вес оборудования - 850 кг.
- Управление, направления: вправо, влево, вверх, вниз.
- Гидропривод, гидронасос, Powerpack.
- Угол поворота - макс. 26 градусов.
- Управление отвалом будет проводиться из кабины машины с помощью панели управления.
 - вверх вниз.
 - вниз и функция колки льда.
 - вправо влево.
 - функция плавного движения.
- По бокам будут установлены сигнальные лампы, фары
- Габаритные стойки-флажки 2 шт.
- Гарантия 12 месяцев.

Цена МДК на шасси самосвала МАЗ - 5550С3: 2 400 000,00 грн. С НДС

Гривневый эквивалент стоимости рассчитывается по курсу Нацбанка на момент заключения Договора.

Условия оплаты: по договорённости.

Условия поставки: до двух месяцев с момента заявки / предоплаты

Директор департамента
продаж автотехники

моб. (093) 657 36 03



Химич Александр

Пропозиція на поставку техніки

Відповідно до вашого запиту повідомляємо, що компанія ТОВ «Укравтозапчастина» має можливість поставки Трактора Міні-трактор FOTON FT 244



Трициліндровий дизельний двигун з водяним охолодженням, стартерний запуск, задня навіска, двохшвидкісний ВВП, передній привід, що підключається.

Технічні характеристики трактора ФОТОН FT 244

Колісна формула		4x4
Габарити (ДхШхВ), мм		3030x1470x1933
Потужність двигуна, к.с. (кВт)		25 (18.37)
Робочий об'єм двигуна, л		1.532
Кількість циліндрів		3
Коробка передач		8+2
Витрати палива, \geq г/кВт год		245
Частота обертів ВВП (об/хв)		540/1000
Колісна база, мм		1743
Колія передніх коліс, мм		1150
Колія задніх коліс, мм		1150-1350
Мінімальний агротехнічний просвіт, мм		254
Загальна вага, кг	Конструктивна	1130
	Експлуатаційна	1230
Тягове зусилля, кН		6.5
Вантажопідйомність навісної системи, кН		4.14
Кермове управління		ГОРК
Додаткові відомості		Дуга безпеки, дах

Вартість трактора (на 29.05.2018) становить 198 000,00 грн.



Товариство з обмеженою відповідальністю

«СПЕЦТЕХНІКА+»

Україна, 61068, м. Харків, Набережна Сабурівська, 7,
код ЄДРПОУ 38157851, т./ф +038 (057) 715-74-58 E-mail: bank@specauto.com

29/05/2018р. №29/05-3

КОМЕРЦІЙНА ПРОПОЗИЦІЯ

ТОВ «Спецтехніка+» пропонує Вам розглянути можливість придбання нижче приведений техніки:

FOTON FT 244

Трициліндровий дизельний двигун з водяним охолодженням, стартерний запуск, задня навіска, двошвидкісний ВВП, передній привід, що підключається.



Технічні характеристики трактора ФОТОН FT 244

Колісна формула		4x4
Габарити (ДхШхВ), мм		3030x1470x1933
Потужність двигуна, к.с. (кВт)		25 (18,37)
Робочий об'єм двигуна, л		1,532
Кількість циліндрів		3
Коробка передач		8+2
Витрати палива, ≥ г/кВт год		245
Частота обертів ВВП (об/хв)		540/1000
Колісна база, мм		1743
Колія передніх коліс, мм		1150
Колія задніх коліс, мм		1150-1350
Мінімальний агротехнічний просвіт, мм		254
Загальна вага, кг	Конструктивна	1130
	Експлуатаційна	1230
Тягове зусилля, кН		6,5
Вантажопідйомність навісної системи, кН		4,14
Кермове управління		ГОРК
Додаткові відомості		Дуга безпеки, дах
Вартість з урахуванням ПДВ, грн.		201 500

Директор
ТОВ «Спецтехніка+»



С.О.Стецов

Пропозиція на поставку техніки

FOTON FT 244



Трициліндровий дизельний двигун з водяним охолодженням, стартерний запуск, задня навіска, двошвидкісний ВВП, передній привід, що підключається.

Технічні характеристики трактора ФОТОН FT 244

Колісна формула		4x4
Габарити (ДхШхВ), мм		3030x1470x1933
Потужність двигуна, к.с. (кВт)		25 (18,37)
Робочий об'єм двигуна, л		1,532
Кількість циліндрів		3
Коробка передач		8+2
Витрати палива, \geq г/кВт год		245
Частота обертів ВВП (об/хв)		540/1000
Колісна база, мм		1743
Колія передніх коліс, мм		1150
Колія задніх коліс, мм		1150-1350
Мінімальний агротехнічний просвіт, мм		254
Загальна вага, кг	Конструктивна	1130
	Експлуатаційна	1230
Тягове зусилля, кН		6,5
Вантажопідйомність навісної системи, кН		4,14
Кермове управління		ГОРК
Додаткові відомості		Дуга безпеки, дах

Вартість трактора становить 200 000,00 грн.

З повагою Генеральний директор
ТОВ «Фотон-Україна»



Лесик С.В